



هواکش صنعتی پروانه استیل Industrial Axial Flow Fans, With Steel Propeller

هواکش صنعتی پروانه استیل سری VIS

هواکش آکسیال با دبی m^3/h (۴۳۰۰-۱۵۰۰) دارای مقطع دایروی به قطر (۳۰۰-۵۰۰) mm که برای نصب در سیستم های تهویه صنعتی و تجاری استفاده می شود. پروانه محصول از جنس فولاد ضد زنگ بوده و بدنه فلزی آن با استفاده از یک لایه رنگ در برابر زنگ زدگی مقاوم شده است. موتور محصول به صورت تک فاز و ۴ قطب ارائه می شود. همچنین موتور مورد استفاده در این محصول کلاس B است. درجه حفاظت فن IP44 می باشد. هواکش های سری VIS برای نصب در سیستم های تهویه فضاهای متوسط و بزرگ طراحی شده اند.

VIS Series Axial Flow Fans, With Steel Propeller

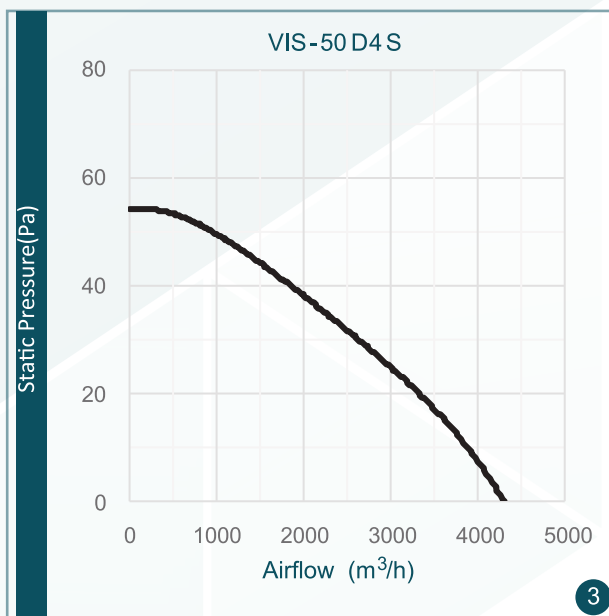
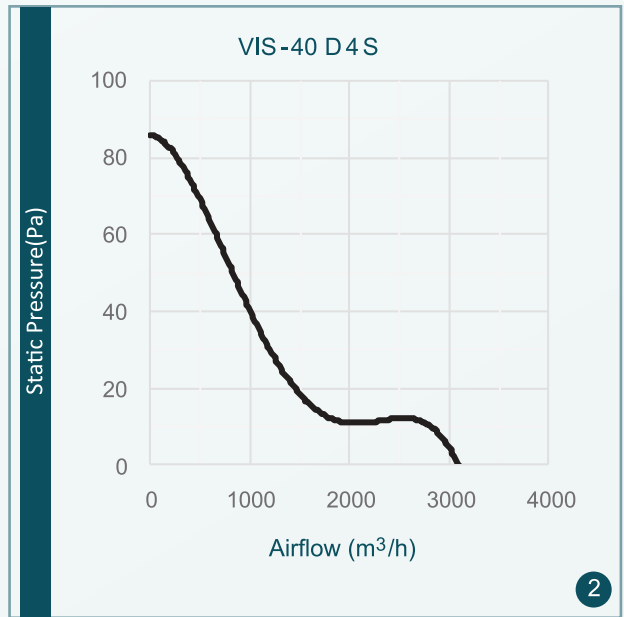
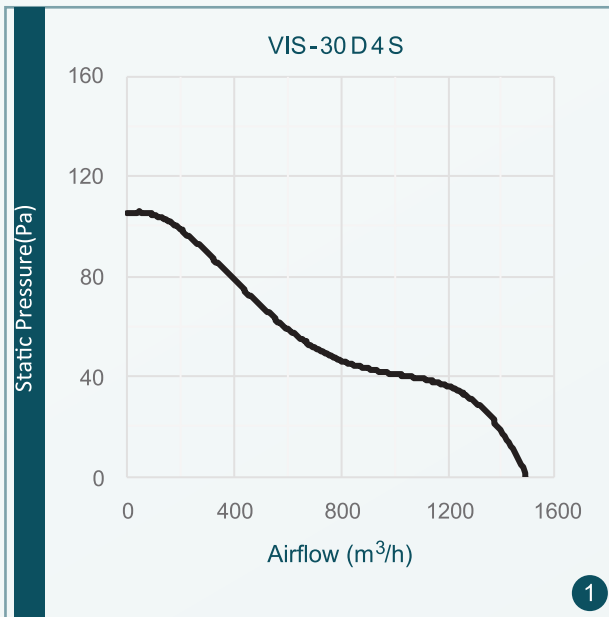
Plate mounted axial flow fans with airflow rate of (1500 to 4300) m^3/h , with circular discharge area of (300 to 500) mm for installation in industrial and commercial ventilation systems. The fan blade are manufactured from stainless steel, and the steel body is protected by a paint finish. Motor are available in single phase 220V-50Hz with 4 poles. The fan is equipped with a class B low consumption motor. The fan protection is IP44. VIS axial fans are designed for supply and exhaust of medium and large size.

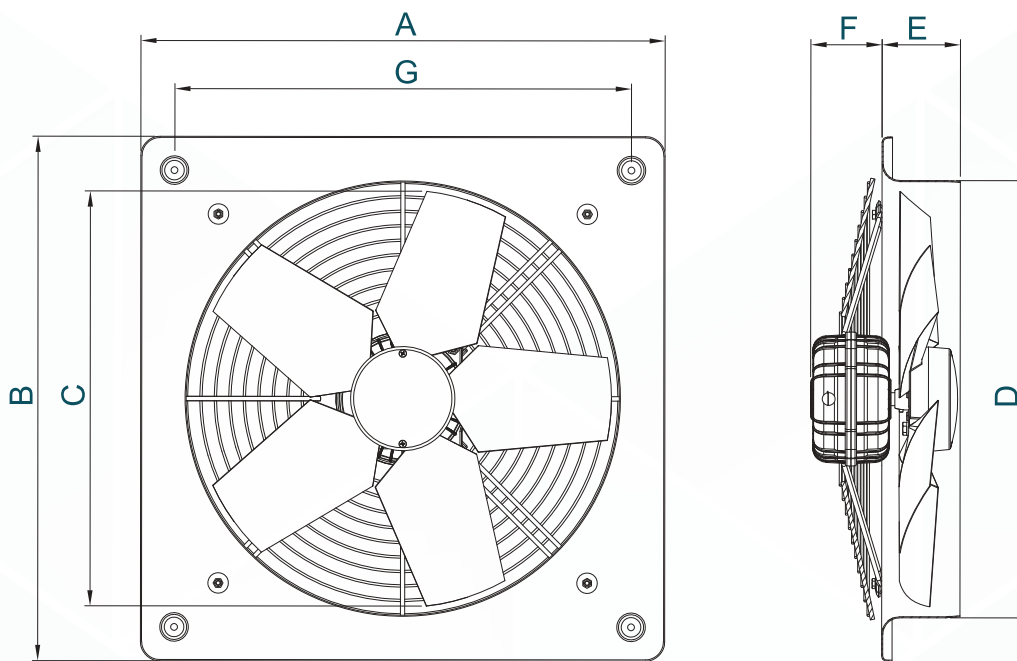


تمامی اعداد ارائه شده مربوط به حالت آزاد (free delivery) کارکرد فن هستند.

NO	Model	Fan Dia. (mm)	Voltage (V)	Current (A)	Power (W)	Speed (rpm)	Air Flow (m3/h)	IP	Weight (Kg)	Sound pressure level* (dBA)
1	VIS-30D4S	300	220	0.55	115	1400	1500	44	6.3	53
2	VIS-40D4S	400	220	0.76	165	1280	3100	44	7.4	62
3	VIS-50D4S	500	220	0.83	180	1220	4300	44	9	65

*صدای محصول در فاصله معادل ۳ برابر قطر محصول (با حداقل فاصله ۱.۵m) اندازه گیری شده است.





VIS Series Axial Flow Fans, With Steel Propeller

Model	A	B	C	D	E	F	G
VIS-30	400	400	280	300	60	115	330
VIS-40	500	500	380	400	75	95	425
VIS-50	600	600	480	500	90	130	510

جدول ابعاد بر حسب میلیمتر ارائه شده است