



## فن ترانس (محوری صنعتی) VIC Series Fan, Transformer Fan

### فن سیلندری ترانس سری VIC

هواکش آکسیال سیلندری با دبی  $m^3/h$  (۴۸۰۰-۸۰۰۰) دارای مقطع دایروی به قطر (۴۰۰-۵۰۰) mm که برای نصب در سیستم های الکتریکی استفاده می شود. پروانه محصول از جنس پلی آمید بوده و تنه آهنی محصول با استفاده از یک لایه رنگ در برابر زنگ زدگی مقاوم شده است. موتور محصول بصورت سه فاز و ۴ قطب ارائه می شود. همچنین موتور مورد استفاده در این محصول کلاس B است. درجه حفاظت فن IP55 می باشد. فن ترانس VIC برای تهویه فضاهای کوچک و متوسط و تاسیسات الکتریکی طراحی شده است.

### VIC Cylindrical Axial Flow Fan, Transformer Fan

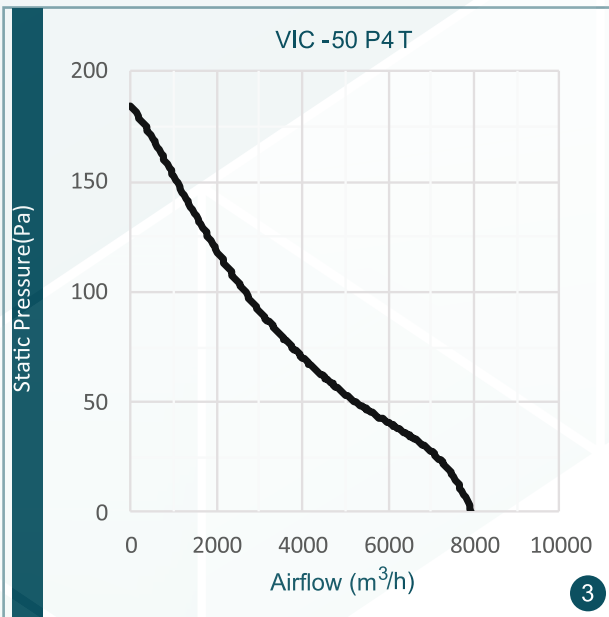
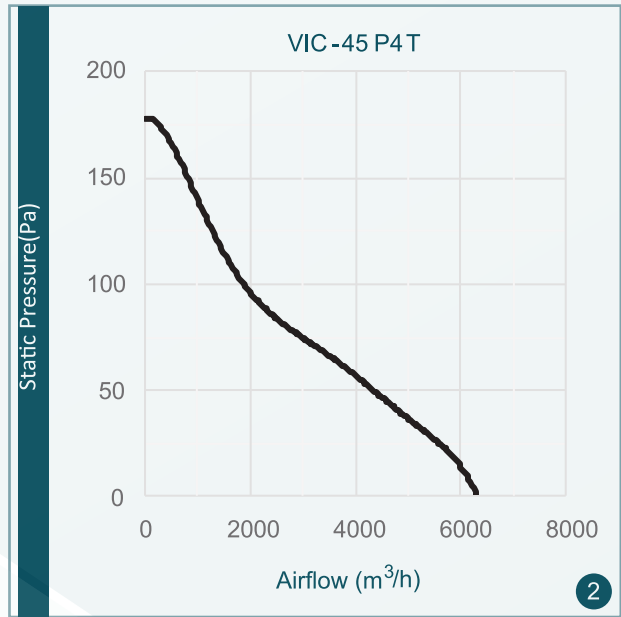
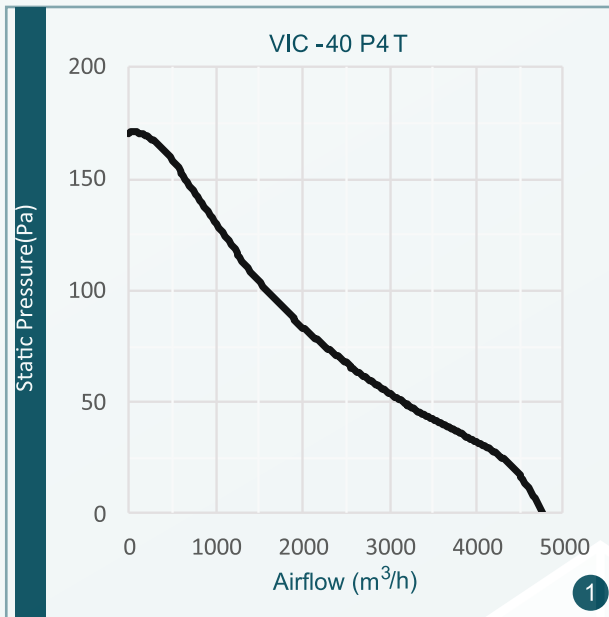
Cylindrical axial flow fan with airflow rate of  $(4800-8000) m^3/h$ , with circular discharge area of (400-500) mm for installation in electrical systems supply and exhaust. The fan propeller is manufactured from polyamide, and the cylindrical steel body is protected by a paint finish. Motor is three phase 380V-50Hz with 4 poles. The fan is equipped with a class B low consumption motor. The fan protection is IP55. VIC axial fan is designed for commercial and industrial applications and electrical facilities.

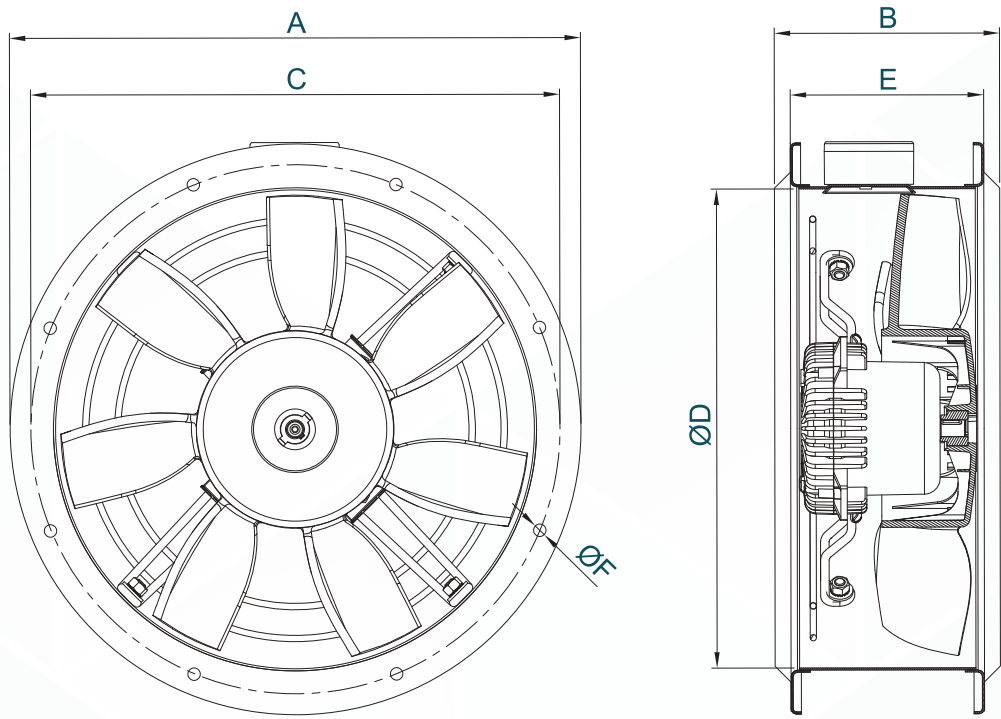


تمامی اعداد ارائه شده مربوط به حالت آزاد (free delivery) کارکرد فن هستند.

| NO | Model     | Fan Dia.<br>(mm) | Voltage<br>(V) | Current<br>(A) | Power<br>(W) | Speed<br>(rpm) | Air Flow<br>( $m^3/h$ ) | IP | Weight<br>(Kg) | Sound pressure level*<br>(dBA) |
|----|-----------|------------------|----------------|----------------|--------------|----------------|-------------------------|----|----------------|--------------------------------|
| 1  | VIC-40P4T | 400              | 380            | 0.95           | 310          | 1450           | 4800                    | 55 | 12             | 72                             |
| 2  | VIC-45P4T | 450              | 380            | 1              | 400          | 1400           | 6300                    | 55 | 13             | 72                             |
| 3  | VIC-50P4T | 500              | 380            | 1.2            | 490          | 1380           | 8000                    | 55 | 15             | 72                             |

\*صدای محصول در فاصله ای معادل ۳ برابر قطر محصول (با حداقل فاصله ۱.۵m) اندازه گیری شده است





VIC Cylindrical Axial Flow Fan, Transformer Fan

| Model  | A   | B   | C   | D   | E   | F  |
|--------|-----|-----|-----|-----|-----|----|
| VIC-40 | 480 | 212 | 442 | 410 | 182 | 12 |
| VIC-45 | 538 | 212 | 500 | 450 | 182 | 12 |
| VIC-50 | 580 | 212 | 542 | 510 | 182 | 12 |

جدول ابعاد بر حسب میلیمتر ارائه شده است