



## هواکش صنعتی فلزی با پروانه فلزی سری VIA VIA Plate Mounted Axial Extract Fan

### هواکش صنعتی فلزی با پروانه فلزی سری VIA

این هواکش ها با دبی  $(1300-2600) \text{ m}^3/\text{h}$  دارای ناحیه تخلیه دایروی به قطر  $(300-400) \text{ mm}$  و برای نصب روی پنجره یا دیوار بوده و به صورت تخلیه آزاد استفاده می شوند. بدنه محصول از جنس آهن بوده که با یک لایه رنگ در برابر زنگ زدگی مقاوم شده و پروانه از ورق آلومینیومی است. این محصول به صورت تکفاز  $50 \text{ Hz}$ ،  $220 \text{ V}$  بوده و موتور مورد استفاده در آن دارای کلاس حرارتی B است. درجه حفاظت این محصول IP44 است. کاربرد این محصول برای تهویه آشپزخانه های صنعتی، فضاهای کارگاهی کوچک و متوسط و موتورخانه ها می باشد.

### VIA Plate Mounted Axial Extract Fan

Axial extractors with airflow rate of  $(1300 \text{ to } 2600) \text{ m}^3/\text{h}$ , with circular discharge area of  $(300 \text{ to } 400) \text{ mm}$  for installation on windows or walls in free delivery situation. The fan impeller is manufactured from aluminum and the steel body is protected by a paint finish. These models are available in single phase and 2 or 4 poles, depending on the model. The fan is equipped with a class B low consumption motor. The fan protection is IP44. VIA axial extractors are specially designed for ventilation of medium and large size rooms, industrial facilities, powerhouse and kitchens.



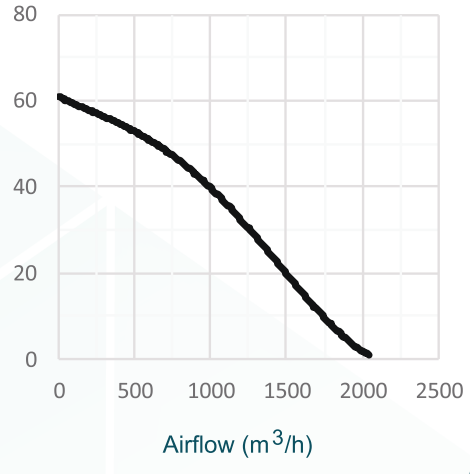
تمامی اعداد ارائه شده مربوط به حالت آزاد (free delivery) کارکرد فن هستند.

NO	Model	Fan Dia. (mm)	Voltage (V)	Current (A)	Power (W)	Speed (rpm)	Air Flow ( $\text{m}^3/\text{h}$ )	IP	Weight (Kg)	Sound pressure level* (dBA)
1	VIA-30C2S	300	220	0.81	155	2100	2000	44	4.6	60
2	VIA-30C4S	300	220	0.24	46	1400	1300	44	3.8	52
3	VIA-35C4S	350	220	0.43	82	1430	1950	44	4.6	53
4	VIA-40C4S	400	220	0.57	115	1300	2600	44	5.8	54

\*صدای محصول در فاصله معادل ۳ برابر قطر محصول (با حداقل فاصله  $1.5 \text{ m}$ ) اندازه گیری شده است.

Static Pressure(Pa)

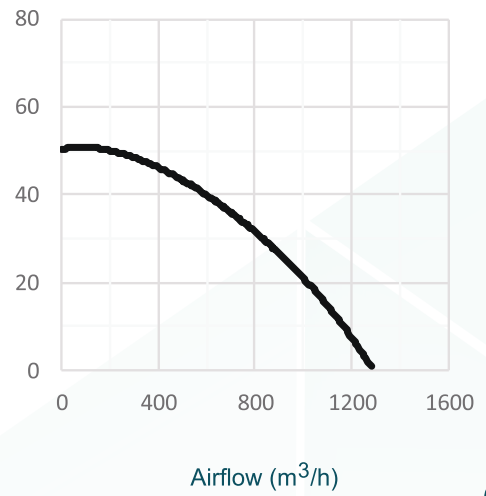
VIA -30C2S



1

Static Pressure(Pa)

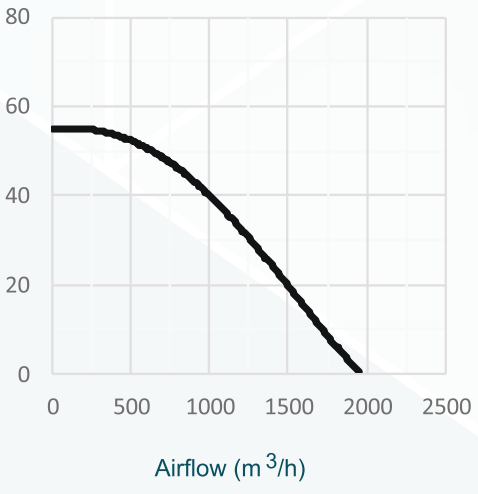
VIA -30C4S



2

Static Pressure(Pa)

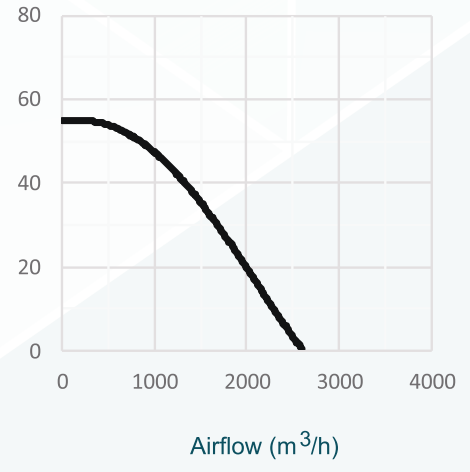
VIA -35C4S



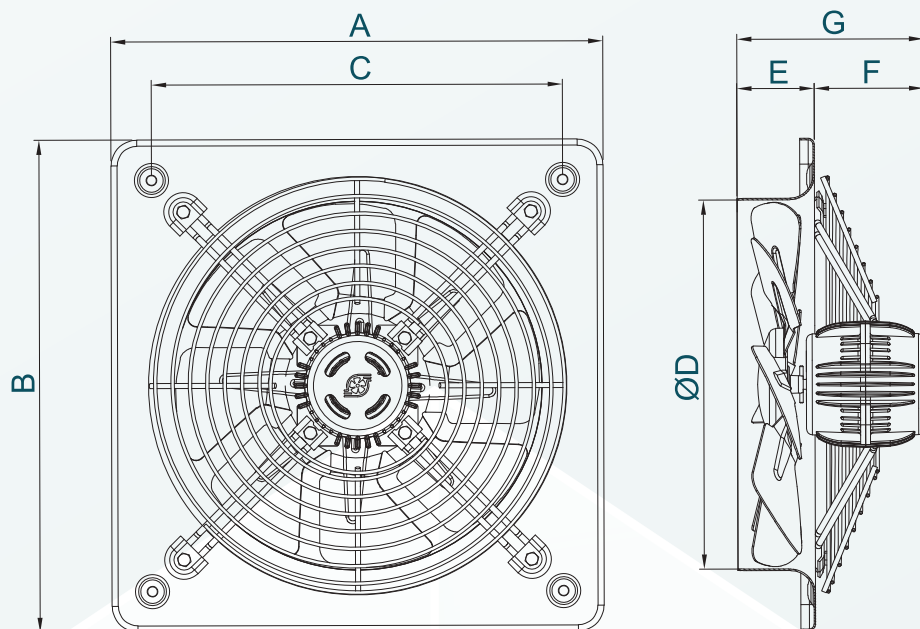
3

Static Pressure(Pa)

VIA -40C4S



4



**VIA Plate Mounted Axial Extract Fan**

Model	A	B	C	D	E	F	G
VIA-30	400	400	372	300	63	89	152
VIA-35	450	450	334	350	72	81	153
VIA-40	510	510	425	400	75	77	153

جدول ابعاد بر حسب میلیمتر ارائه شده است